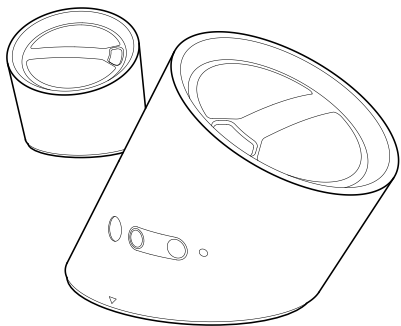


快速安裝指南

Tubular 藍牙立體聲無線喇叭



www.ipevo.com.tw

1. 準備開始使用Tubular

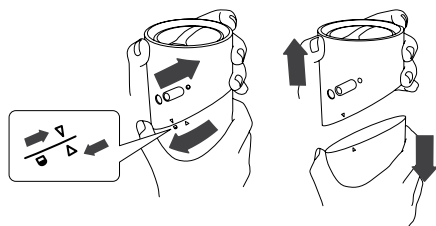
使用 IPEVO Tubular 無線連接藍牙行動裝置(如手機)，將裝置內的音樂以立體雙聲道、雙單體大音量播放出來，免去線路傳輸纏繞。270g 輕巧造型，內建電池，讓移動中音樂播放不間斷。

產品內含

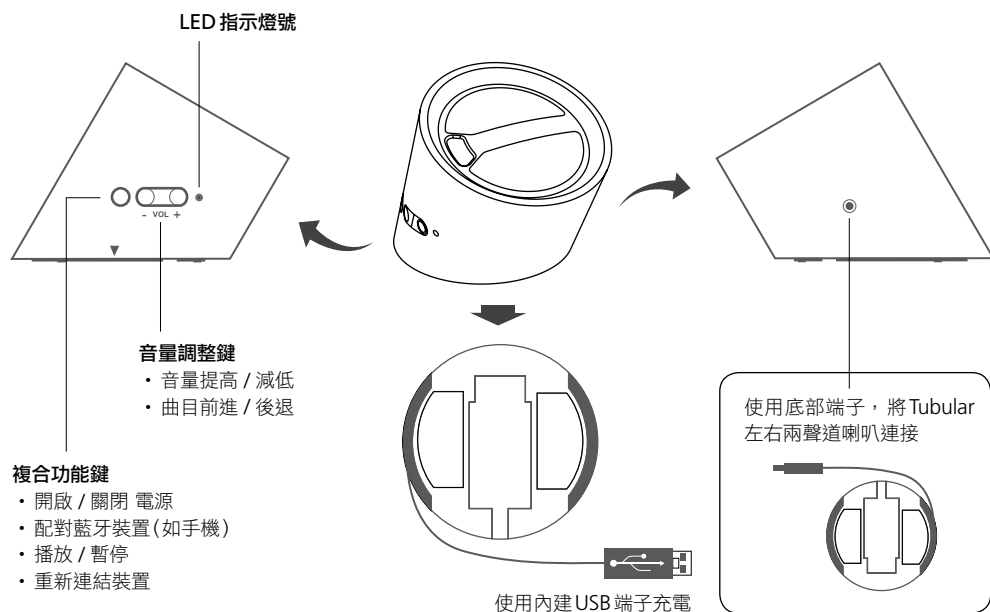
- Tubular 藍牙立體聲無線喇叭
- 快速安裝指南

取下Tubular

- 旋轉機身，將左右單體卡榫解開
- 將兩單體取下



2. 產品功能全覽



3. 將Tubular準備妥當

將Tubular充電以及連接

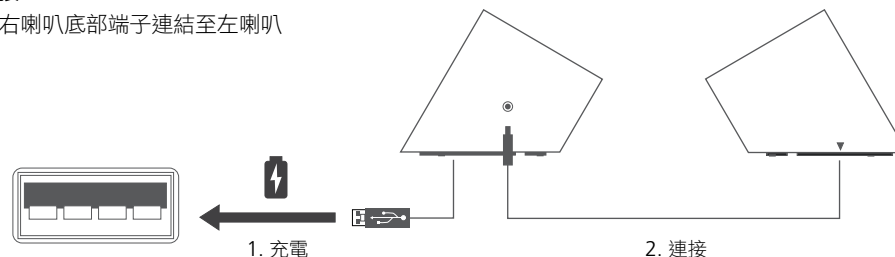
1. 充電

將 Tubular 插入電腦的 USB 插槽中，進行充電

- 充電時 LED 指示燈號顯示紅色；充電完成後燈號熄滅
- 完全充電，約需兩個小時
- 充電完成約可播放 6 ~ 8 小時音樂

2. 連接

將右喇叭底部端子連結至左喇叭



備註：

- USB 端子僅能作為充電使用，無法傳輸資料到 Tubular 或作其他用途。
- Tubular 電源開啟之前，請將左右兩喇叭連接，以得到完整雙聲道立體音效。

將Tubular與藍牙裝置(如手機)配對

先將Tubular電源關閉

若 LED 指示燈號閃爍藍色，表示 Tubular 處於電源開啟狀態，請長按複合功能鍵，在四聲漸低的音階聲後，Tubular 電源關閉。



1. 開啟配對模式

長按複合功能鍵 5 秒鐘。首先聽到四聲漸高的音階聲，表示 Tubular 電源已開啟。注意！此時請持續長按複合功能鍵，不要放開，直到：

- 聽到“嘟嘟”兩聲
- LED 指示燈號紅藍色交錯閃爍

表示 Tubular 已經進入可被配對模式，此時可放開按鍵。

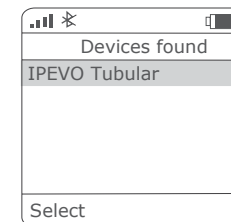


2. 將Tubular 加入為你的藍牙裝置

在藍牙裝置(如手機)上搜尋，並將 IPEVO Tubular 加入。

3. 輸入藍牙識別碼

如果您的裝置(如手機)跳出詢問藍牙識別碼的畫面，請輸入“0000”，即可完成配對。



4. 開始享受音樂

當 Tubular 和藍牙裝置(如手機)連接，LED 指示燈號將緩慢閃爍藍色，表示處於配對狀態。請繼續閱讀本指南下一部份“操作Tubular”。

4. 操作Tubular

電源

開機

在電源關閉狀態，長按複合功能鍵，直到：

- 聽到四聲漸高的音階聲
- LED 指示燈號呈現閃爍藍色狀態



關機

在電源開啟狀態，長按複合功能鍵，直到：

- 聽到四聲漸低的音階聲
 - LED 指示燈號關閉，不再閃爍
- (若靜置超過 30 分鐘，Tubular 將自動關閉)



電力狀態

- 無論是否開啟，當 Tubular 充電中，LED 指示燈號呈現紅色狀態
- 當 Tubular 電力即將耗盡，LED 指示燈號呈現閃爍紅色狀態

播放音樂

- 在 Tubular 上，可直接控制藍牙裝置(如手機)的播放功能
(請注意，您的裝置必須支援藍牙 AVRCP Profile)

播放 / 暫停 輕按複合功能鍵一次



下一首曲目 長按音量提高鍵，以跳至下一首曲目



前一首曲目 長按音量減低鍵，以跳至前一首曲目



音量提高 輕按音量提高鍵，以提高音量



音量減低 輕按音量減低鍵，以減低音量



重新連結 若 Tubular 與藍牙裝置已配對完成但連結中斷，只需輕按複合功能鍵，即可重新連接。
(請注意，某些藍牙裝置無法支援此功能)



備註：

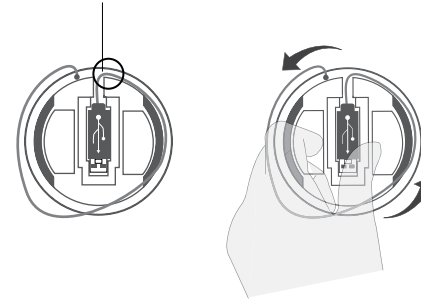
若在播放中拔下 Tubular 左右喇叭連接線，即使再次將左右喇叭連接，Tubular 只會播放左聲道音響。請將 Tubular 關閉，將左右喇叭連接後再次開啟，Tubular 即可繼續立體雙聲道音樂播放。

5. 收納Tubular

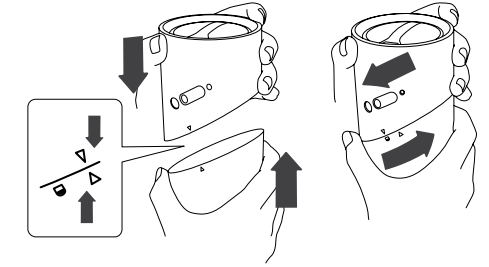
行動時，請將 Tubular 左右喇叭連接線捲起收納，並將左右喇叭結合，以便攜帶

1. 請先將 USB 端子(或左右喇叭連接端線)置入底部收納槽中，並將線路順著底部溝槽收納，以拇指食指逆時鐘捲動橡膠底盤，即可將線路完全收入 Tubular 底部。

將線路沿溝槽收納



2. 將 Tubular 左右喇叭合併，並對上機身的三角形刻痕，旋轉左右喇叭，即可鎖定合併。



6. 技術支援

- 產品型號：CSSB-02IP
- Bluetooth 2.1 Class 2
- 支援 Bluetooth A2DP、AVRCP
- 傳輸距離最遠可達 10 公尺
- 播放時間：最高可達 8 小時
- 待機時間：最高可達 100 小時

- 輸出功率：3+3W
- 輸入電流：5V, 500 mA
- 內建電池：3.7V, 650mAh 可充電鋰電池
- 充電時間：約需 2 小時
- 體積：7.5 x 14 x 7.5 公分
- 重量：270 公克

Tubular 出廠前已經過嚴格測試，通過國家標準 NCC、BSMI 認證。

其他產品介紹、內容更新，請上 IPEVO 官方網站 www.ipevo.com.tw

Bluetooth 是 Bluetooth SIG, Inc 註冊商標

警語：

- 經型式認證合格之低功率射頻電機，非經許可，公司、商號或使用者均不得擅自變更頻率、加大功率或變更原設計之特性及功能。
- 低功率射頻電機之使用不得影響飛航安全及干擾合法通信；經發現有干擾現象時，應立即停用，並改善至無干擾時方得繼續使用。
- 前項合法通信，指依電信法規定作業之無線電通信。低功率射頻電機須忍受合法通信或工業、科學及醫療用電波輻射性電機設備之干擾。